



MĚSTO PŘIBYSLAV

Obecně závazná vyhláška č. 2/2008,

o užívání plakátovacích ploch v majetku města Příbyslav

Zastupitelstvo města Příbyslav se na svém zasedání dne 23.4.2008 usnesením č. 49/2008 usneslo vydat podle § 10 písm. c) a § 84 odst. 2 písm. h) zákona č. 128/2000 Sb., o obcích (obecní zřízení), ve znění pozdějších předpisů, tuto obecně závaznou vyhlášku.

Čl. 1

Vylepování plakátů ve městě Příbyslav je možno provádět pouze na plakátovacích plochách uvedených v čl. 2 této vyhlášky.

Čl. 2

Vymezení plakátovacích ploch v majetku města

I. Plakátovací plochy v majetku města jsou umístěny:

1. na ohradní zdi domu č.p. 68 na Bechyňově náměstí, vlevo od vrat (dřevěná plocha v ocelovém rámu),
2. na levém krajním poli oplocení mezi č.p. 55 a č.p. 56 na Bechyňovo náměstí (dřevěná plocha v ocelovém rámu),
3. na pravém krajním poli oplocení mezi č.p. 55 a č.p. 56 na Bechyňovo náměstí (dřevěná plocha v ocelovém rámu),
4. před č.p. 555, Husova ulice - kulturní dům (dřevěná plocha v ocelovém rámu),
5. na pozemku p.č. 92 na křižovatce ulic Hesovská a Tyršova (dřevěná plocha v ocelovém rámu),
6. v části Dobrá vlevo od č.p. 14 u hasičské zbrojnice (dřevěná plocha v ocelovém rámu)
7. v části Keřkov před č.p. 87 (dřevěná plocha v ocelovém rámu),
8. v části Dvorek na křižovatce komunikací II/350 a komunikace Dvorek-Uhry (dřevěná plocha v ocelovém rámu),
9. v části Uhry (dřevěná plocha v ocelovém rámu),
10. v části Česká Jablonná u autobusové čekárny (dřevěná plocha v ocelovém rámu),
11. v části Dolní Jablonná – na stěně hasičské zbrojnice (dřevěná plocha),
12. v části Ronov nad Sázavou u vrátnice firmy AMYLON a.s. (dřevěná plocha v ocelovém rámu),
13. v části Poříčí u dětského hřiště na p.č. 48/9 (dřevěná plocha v ocelovém rámu),
14. v části Hřiště u č.p. 55 (dřevěná plocha v ocelovém rámu),
15. v části Utín u autobusové čekárny (dřevěná plocha v ocelovém rámu),
16. na pozemku p.č. 1967/1 v ulici Česká (dřevěná plocha v ocelovém rámu).

II. Zákres umístění plakátovacích ploch v mapě je přílohou této obecně závazné vyhlášky.

Čl. 3
Pravidla pro používání plakátovacích ploch

1. Plakátování zajišťují na svůj náklad pořadatelé sportovních, kulturních a dalších akcí.
2. Na jednu plakátovací plochu je možno vylepit nejvýše 2 ks plakátů stejného druhu maximálního formátu A 2.

Čl. 4

Je zakázáno vylepovat plakáty, jejichž obsah je v rozporu s Listinou základních práv a svobod.

Čl. 5
Závěrečná ustanovení

Zrušuje se obecně závazná vyhláška č. 1/2007, o užívání plakátovacích ploch v majetku města Příbryslav, schválená dne 20.6.2007.

Čl. 4
Účinnost vyhlášky

Tato obecně závazná vyhláška nabývá účinnosti dne 9. května 2008.

.....
Michael Omes
místostarosta

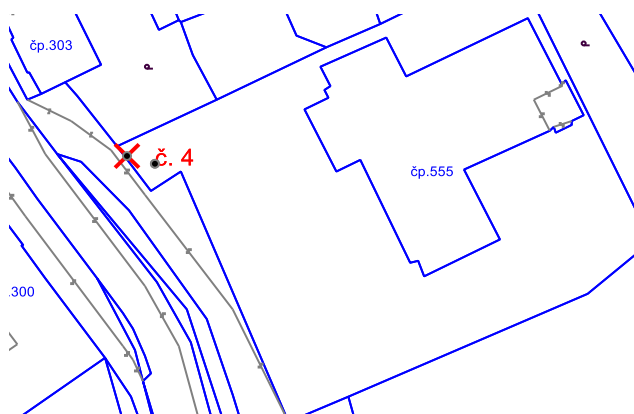
.....
Jan Štefáček
starosta

Schválení OZV: 23.4.2008
Platnost OZV (vyvěšení na úřední desce): 24.4.2008
Účinnost OZV (sejmutí z úřední desky): 9.5.2008

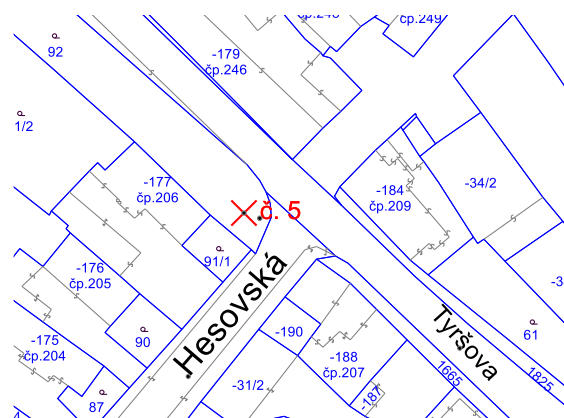
Příloha OZV 1/2007 - zakres umístění plakátovacích ploch



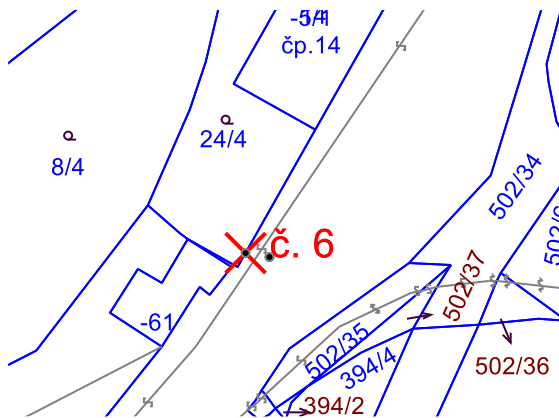
1. Na ohradní zdi domu č.p. 68 na Bechyňovo náměstí, vlevo od vrat (dřevěná plocha v ocelovém rámu)
2. Na levém krajním poli oplocení mezi č.p. 55 a č.p. 56 na Bechyňovo náměstí (dřevěná plocha v ocelovém rámu)
3. Na pravém krajním poli oplocení mezi č.p. 55 a č.p. 56 na Bechyňovo náměstí (dřevěná plocha v ocelovém rámu)



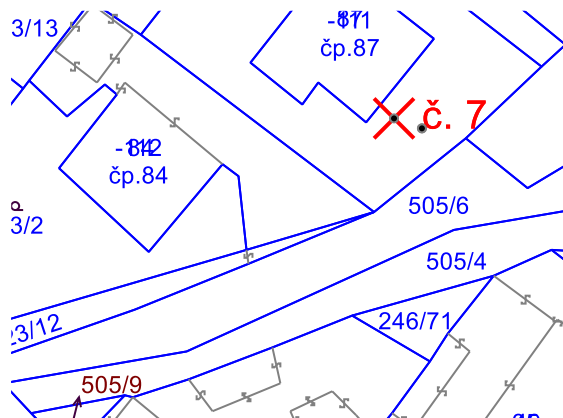
4. Před č.p. 555, Husova ulice - kulturní dům (dřevěná plocha v ocelovém rámu)



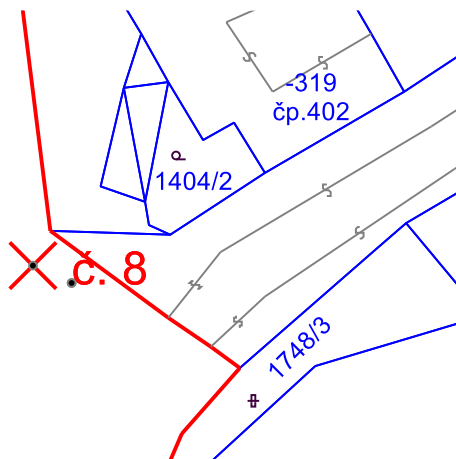
5. Na pozemku p.č. 92 na křižovatce ulic Hesovská a Tyršova (dřevěná plocha v ocelovém rámu)



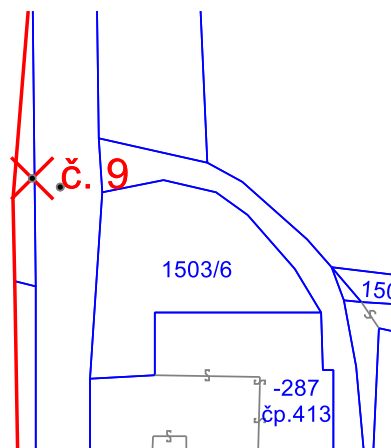
6. V části Dobrá vlevo od č.p. 14 u hasičské zbrojnice (dřevěná plocha v ocelovém rámu)



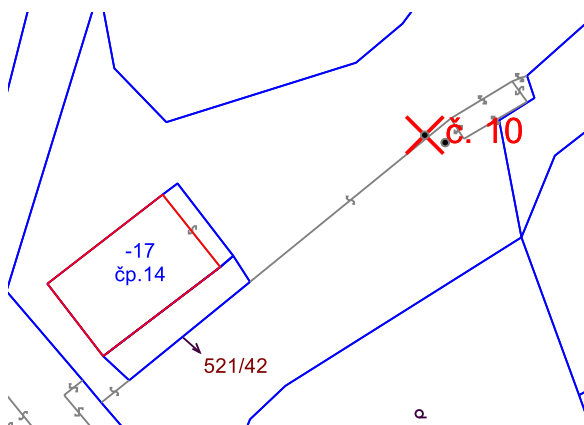
7. V části Keřkov před č.p. 87 (dřevěná plocha v ocelovém rámu)



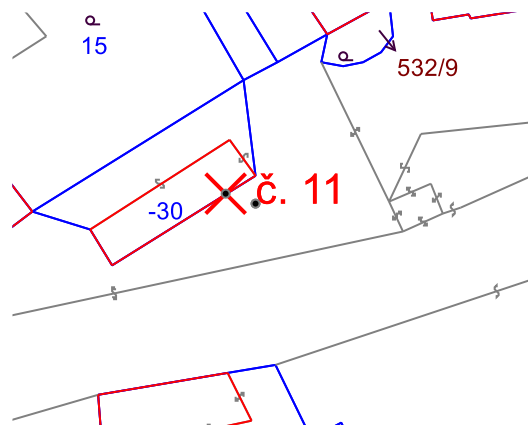
8. V části Dvorek na křižovatce komunikací II/350 a komunikace Dvorek-Uhry (dřevěná plocha v ocelovém rámu)



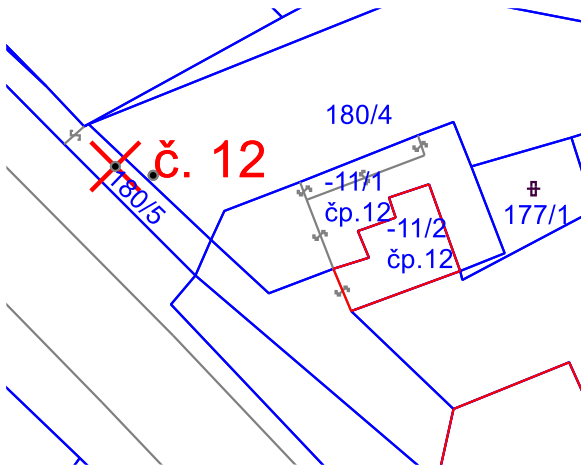
9. V části Uhry (dřevěná plocha v ocelovém rámu)



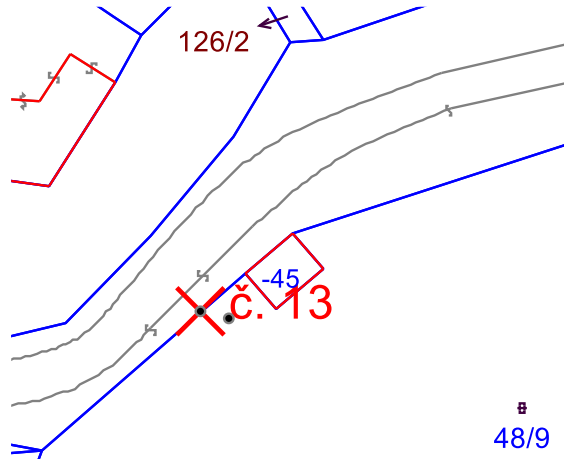
10. V části Česká Jablonná u autobusové čekárny (dřevěná plocha v ocelovém rámu)



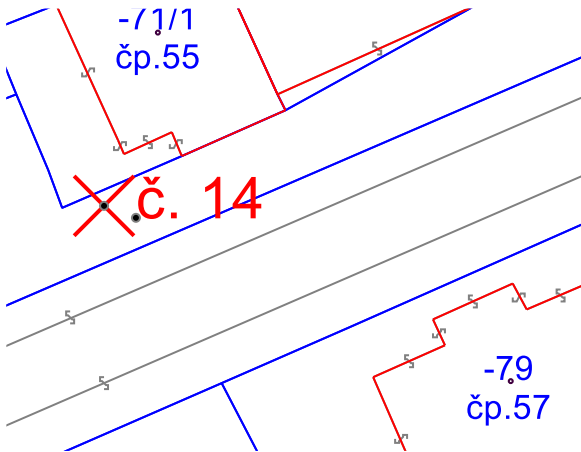
11. V části Dolní Jablonná – na stěně hasičské zbrojnice (dřevěná plocha)



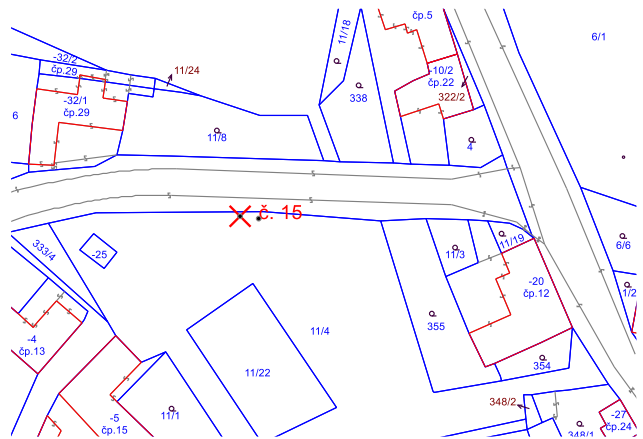
12. V části Ronov nad Sázavou u vrátnice firmy AMYLON a.s. (dřevěná plocha v ocelovém rámu)



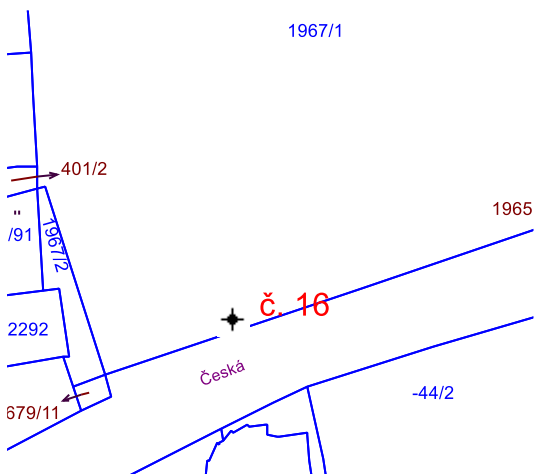
13. V části Poříčí u dětského hřiště na p.č. 48/9 (dřevěná plocha v ocelovém rámu)



14. V části Hřiště u č.p. 55 (dřevěná plocha v ocelovém rámu)



15. V části Utín u autobusové čekárny (dřevěná plocha v ocelovém rámu)



16. na pozemku p.č. 1967/1 v ulici Česká (dřevěná plocha v ocelovém rámu)